

# LATVIJAS REPUBLIKA

## ZEMES ROBEŽU PLĀNS

Zemes vienības kadastra apzīmējums: 3266 013 0119

Adrese: "Klēts", Mazzalves pagasts, Neretas novads



Plāns izgatavots pamatojoties uz 2014.gada 10.decembra Ministru kabineta rīkojumu Nr.760  
"Par valsts īpašuma objekta nodošanu privatizācijai"

Robežas uzmērītas 2017.gada 31.martā

Plāna mērogs 1:1000

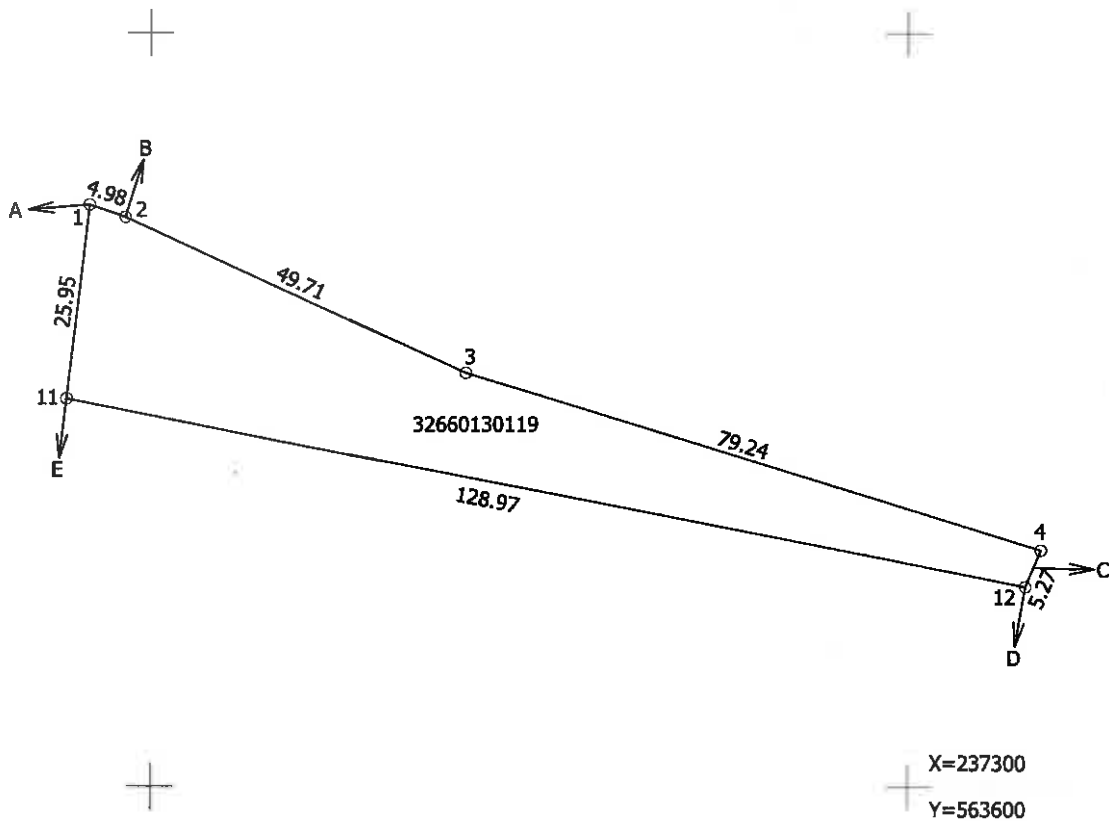
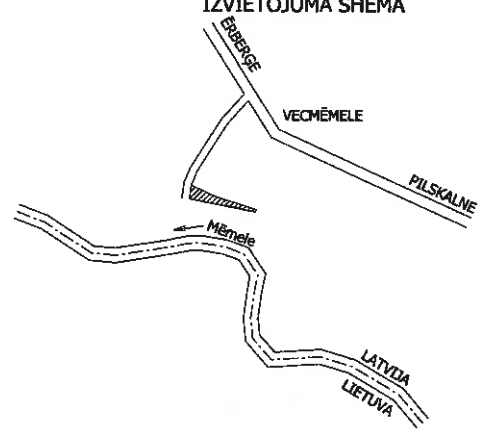
Zemes vienības platība 0.1771 ha



SIA "Rīgas mērniecības birojs" plānošanas nodaļas vadītājs		Reinis Angēns	06.04.2017
Ierosinātājs ir informēts par kadastrālās uzmērīšanas laikā veiktajām darbībām, to rezultātiem.		pilnvarotās personas SIA "Rīgas mērniecības birojs" valdes loceklis Mārtiņš Bilzēns	2017-05-23

ZEMES VIENĪBAS UZMĒRĪTA  
 LKS-92 TM  
 Mēroga koeficients: 0.999649

ZEMES VIENĪBAS  
 IZVIETOJUMA SHĒMA



Robežojošo zemes vienību saraksts:

- no A līdz B: 32660130131
- no B līdz C: 32660130041 - "Imantas"
- no C līdz D: 32660130011 - "Grantskalni"
- no D līdz E: 32660130076 - "Vecmēmele 2"
- no E līdz A: 32660130029 - "Vecmēmele 1"

Plāna mērogs 1: 1000

Zemes vienības platība 0.1771 ha

Mērnieks Mārtiņš Bilzēns (sert. Nr.BB-111, derīgs no 09.12.2010. līdz 08.12.2020.) apliecinā, ka plāns izgatavots atbilstoši Ministru kabineta 2011.gada 27.decembra noteikumiem Nr.1019 "Zemes kadastrālās uzmērīšanas noteikumi"

Mārtiņš Bilzēns

06.04.2017

# LATVIJAS REPUBLIKA

## SITUĀCIJAS PLĀNS

Zemes vienības kadastra apzīmējums: 3266 013 0119

Adrese: "Klēts", Mazzalves pagasts, Neretas novads

Situācijas elementi uzņēmīti 2017.gada 31.martā

Plāna mērogs 1:1000

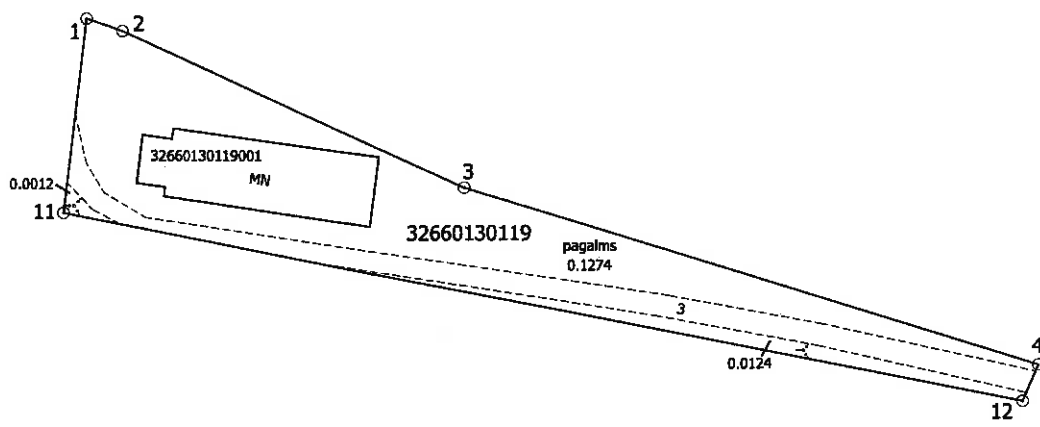
Zemes vienības platība 0.1771 ha



SIA "Rīgas mērnecības birojs" plānošanas nodaļas vadītājs		Reinis Anģēns	06.04.2017
Ierosinātājs ir informēts par kadastrālās uzņēmīšanas laikā veiktajām darbībām, to rezultātiem.		pilnvarotās personas SIA "Rīgas mērnecības birojs" valdes loceklis Mārtiņš Bilzēns	2017-05-23

ZEMES LIETOŠANAS VEIDU EKSPĻIKĀCIJA

Zemes vienības platība ha	Lauksaimniecībā izmant. zeme	tajā skaitā				Meži	Krūmāji	Purvi	Ūdens objektu zeme	tajā skaitā		Zeme zem ēkām un pagalmiem	Zeme zem ceļiem	Pārējās zemes
		Aranzeme	Augļu dārzeņi	Pļavas	Ganības					zem ūdeņiem	zem zivju dīķiem			
0.1771	-	-	-	-	-	0.0136	-	-	-	-	-	0.1274	0.0361	-



X=237300  
Y=563600

Plāna mērogs 1: 1000

Mārnīeks Mārtiņš Bilzēns (sert. Nr.BB-111, derīgs no 09.12.2010. līdz 08.12.2020.) apliecinā, ka plāns izgatavots atbilstoši Ministru kabineta 2011.gada 27.decembra noteikumiem Nr.1019 "Zemes kadastrālās uzmērīšanas noteikumi"

Mārtiņš Bilzēns

06.04.2017

# LATVIJAS REPUBLIKA

## APGRŪTINĀJUMU PLĀNS

Zemes vienības kadastra apzīmējums: 3266 013 0119

Adrese: "Klēts", Mazzalves pagasts, Neretas novads

Apgrūtinājumu saraksts:

1.	7311020101 - vairāk par 100 kilometriem garas dabiskas ūdensteces vides un dabas resursu aizsardzības aizsargjoslas teritorija lauku apvidos 0.1771 ha
2.	7312050101 - ekspluatācijas aizsargjoslas teritorija gar elektrisko tīklu gaisvadu līniju ārpus pilsētām un ciemiem ar nominālo spriegumu līdz 20 kilovoltiem 0.0208 ha
3.	7316120200 - pierobežas josla 0.1771 ha

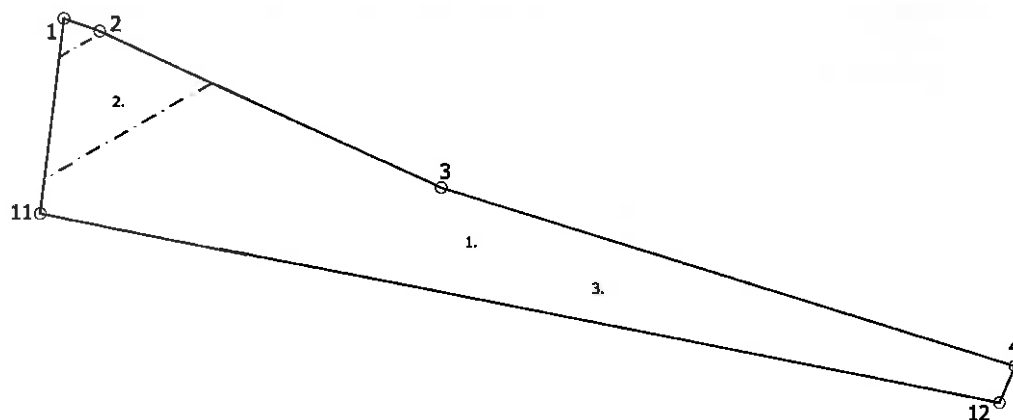
Apgrūtinājumu plāns sagatavots 2017.gada 6.aprīlī

Plāna mērogs 1:1000

Zemes vienības platība 0.1771 ha



Saskaņoja: Mazzalves pagasta pārvaldes vadītāja	Paraksts	Zeltīte Odiņa	2017-05-23
SIA "Rīgas mērniecības birojs" plānošanas nodaļas vadītājs		Reinis Angēns	06.04.2017
Ierosinātājs ir Informēts par kadastrālās uzmērīšanas laikā veiktajām darbībām, to rezultātiem.		pilnvarotās personas SIA "Rīgas mērniecības birojs" valdes loceklis Mārtiņš Bilzēns	2017-05-23



X=237300

Y=563600

Plāna mērogs 1: 1000

Mērnīks Mārtiņš Bilzēns (sert. Nr.BB-111, derīgs no 09.12.2010. līdz 08.12.2020.) apliecina, ka plāns izgatavots atbilstoši Ministru kabineta 2011.gada 27.decembra noteikumiem Nr.1019 "Zemes kadastrālās uzmērīšanas noteikumi"

*Mārtiņš Bilzēns*  
Mārtiņš Bilzēns

06.04.2017